

Technisches Datenblatt

Produktmerkmale



Table réfrigérante électrique GN1/1, 2x 1/2 tiroirs, sans rebord, inox, 230 V OOP

Modell	SAP -Code	00006039
---------------	------------------	----------

– Maximale Umgebungstemperatur [° C]: 43



SAP -Code	00006039	Nettogewicht / kg]	120.00
Netzbreite [MM]	1380	Power Electric [KW]	0.320
Nettentiefe [MM]	700	Wird geladen	230 V / 1N - 50 Hz
Nettohöhe [MM]	850		

Technisches Datenblatt

Technische Zeichnung

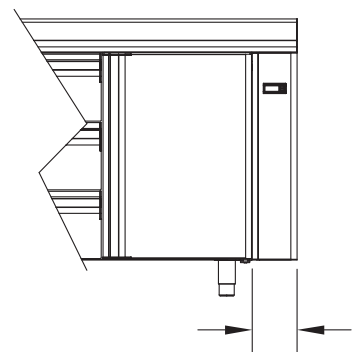
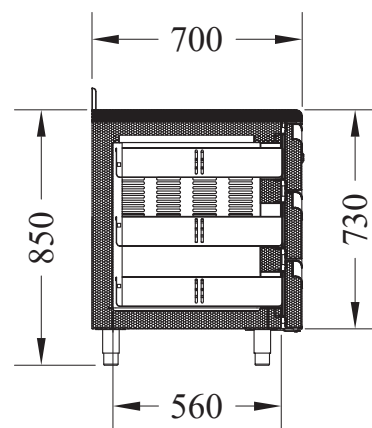
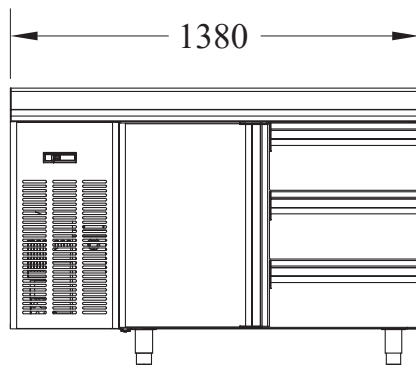
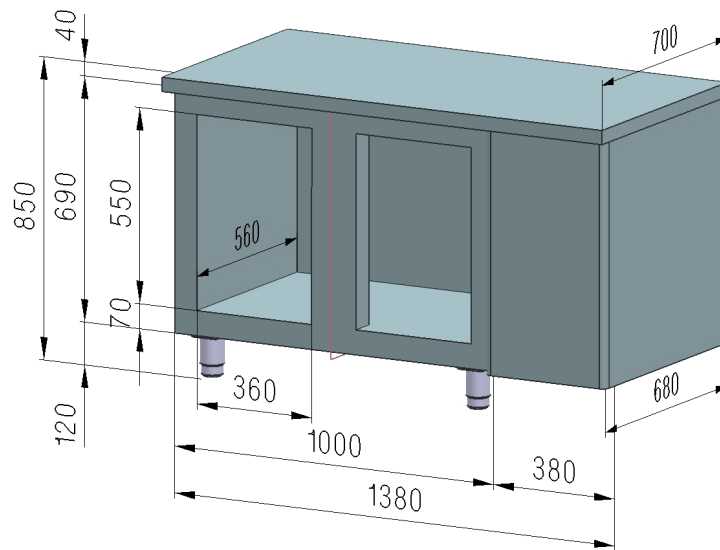


Table réfrigérante électrique GN1/1, 2x 1/2 tiroirs, sans rebord, inox, 230 V OOP

Modell

SAP -Code

00006039



Technisches Datenblatt

technische Parameter



Table réfrigérante électrique GN1/1, 2x 1/2 tiroirs, sans rebord, inox, 230 V OOP

Modell

SAP -Code

00006039

1. SAP -Code:

00006039

2. Netzbreite [MM]:

1380

3. Nettentiefe [MM]:

700

4. Nettohöhe [MM]:

850

5. Nettogewicht / kg:

120.00

6. Bruttobreite [MM]:

1450

7. Grobtiefe [MM]:

750

8. Bruttohöhe [MM]:

900

9. Bruttogewicht [kg]:

140.00

10. Gerätetyp:

Elektrisches Gerät

11. Power Electric [KW]:

0.320

12. Wird geladen:

230 V / 1N - 50 Hz

13. Min Umgebungstemperatur [° C]:

10

14. Maximale Umgebungstemperatur [° C]:

43

15. Bruttovolumen [M3]:

0.979

16. Nettovolumen [M3]:

0.821

17. Querschnitt der Leiter CU [mm²]:

0,5

- Výkon (kW): 2,4-3,3 (230 V)